

JR101-CB



Teléfono resistente a la intemperie



Modelo: JR101-CB : Ideal para Metro, Ferrocarril, Carretera, Marina, Minería, Túneles, Planta de Acero, Planta Química, Planta de energía y aplicaciones industriales relacionadas, etc.

CARACTERISTICAS

- Teléfono analógico estándar
- Construcción robusta, resistente al vandalismo
- Protección contra las intemperie IP66-67
- Fijaciones resistentes a las manipulaciones
- Instalación sencilla
- Conexión rápida de las terminales
- Programable para marcación automática
- Puede ser programado remotamente por el teléfono del tono
- Memoria no volátil
- Línea telefónica alimentada
- Resistente a la intemperie y resistente a la corrosión
- Cable de acero inoxidable blindado
- Compatible CE, FCC

ESPECIFICACIONES TECNICAS

Temperatura

Funcionamiento: -30°C a +65°C
Almacenamiento: -40°C a +75°C

Tono de llamada

Shrill warble tone 80 dBA @ 1 metro típico

M.T.B.F.

Calculado para tener un M.T.B.F. Más de 50.000 horas utilizando discado

Discado

MF (tono)

Rayos / transitorios

Protección de los niveles mejorados del ITU-T k.21

PAQUETE

Tamaño de la unidad: 339*246*126 [mm]

Tamaño del carton: 200*300*440 [mm]

Materiales de embalaje: algodón perlado, cartón

Peso Neto: 6.2KG

Peso bruto: 7KG

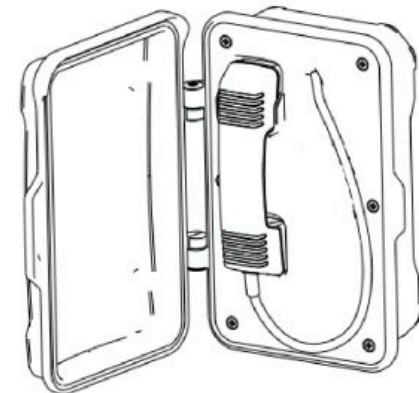
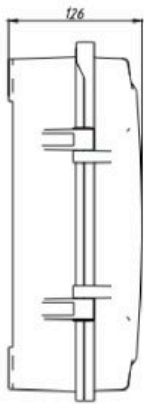
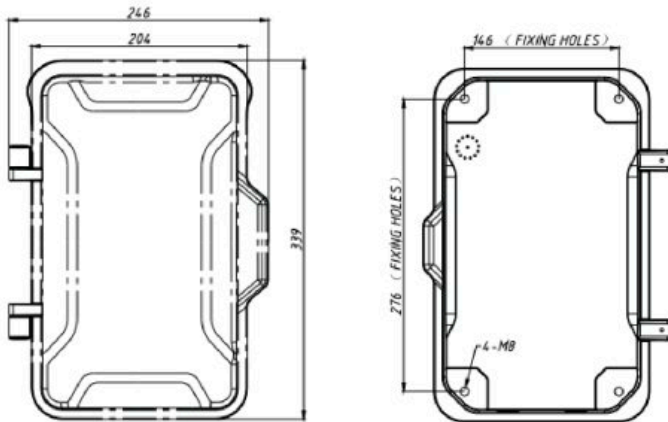
JR101-CB (Analog model)

JR101-CB-SIP (SIP/VoIP model)

JR101-CB-GSM (GSM model)

JR101-CB-3G (3G model)

DIMENSIONS:



(Measured in mm)

SIP-VoIP TECHNICAL SPECIFICATIONS

Adapter Input:

100-240VAC 50~60Hz Output:5V/1A

Port:

WAN: 10/100Base- T RJ-45 for LAN, Auto MDIX

LAN: 10/100Base- T RJ-45 for PC, Auto MDIX

Power Consumption:

Idle:1.5W/ Active:1.8W

Voice Features

- Support 2 lines SIP, SIP 2.0 (RFC3261)
- Codec: G.711A/u, G.7231 high/low, G.729, G.722, G.726
- Echo cancellation: Support G.168 and hand-free can support 96ms
- Supports full duplex.
- SIP support SIP domain, SIP authentication (none, basic, MD5), DNS name of server, peer to peer
- SIP support 2 servers, user can through each server to calling in and out

Network Features

- WAN/LAN: support Bridge mode
- Support PPPoE for xDSL
- support VLAN
- Support Stun penetration
- Support DHCP get IP on WAN port